

DL 320 led

Instrukcja montażu

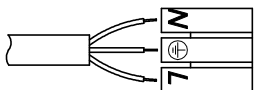
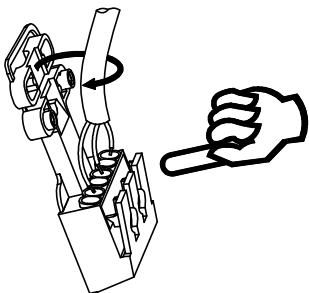
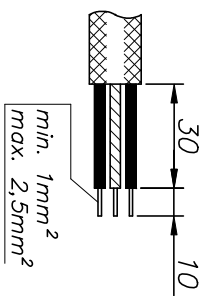
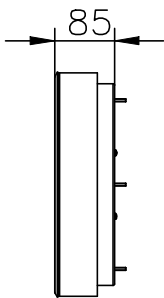
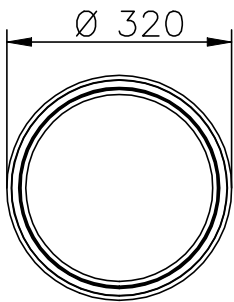
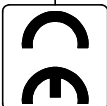
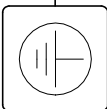
Installation instructions

Instructions de montage

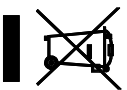
Montageanleitung

IP20

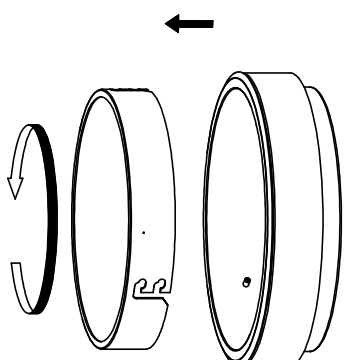
230 V
50 Hz



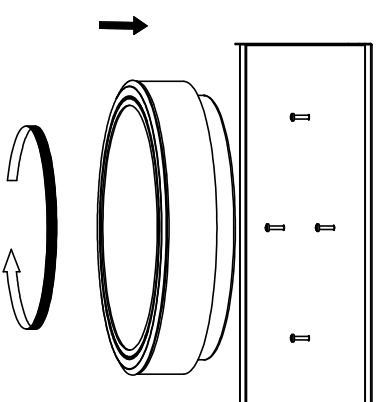
- PL – Wyłączyć zasilanie przed wymianą lampy;
- UK – Disconnect the unit before changing the lamp;
- F – Débrancher l'appareil avant de changer la lampe;
- D – Von den Auswechsellampen die Leuchte von der Netzspannung trennen.



①



②



③

