

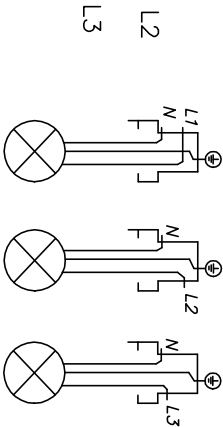
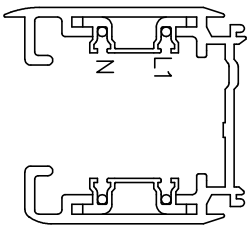
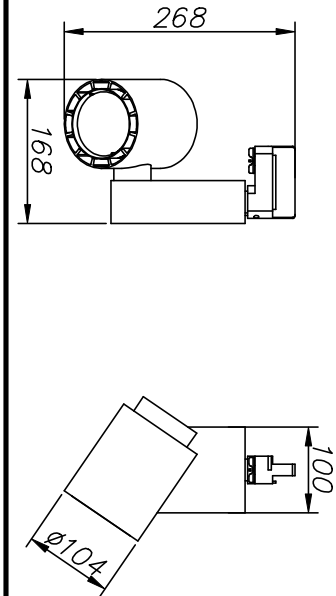
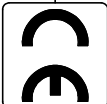
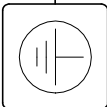
# IMO LED SPOT

## Instrukcja montażu

Installation Instructions  
Instructions de montage  
Montageanleitung  
ИНСТРУКЦИЯ МОНТАЖА

IP20

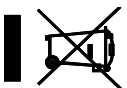
230 V  
50 Hz



XTSA66)XTSA 68  
230V, 10A, 2,3 kW  
GA69  
230V, 6A



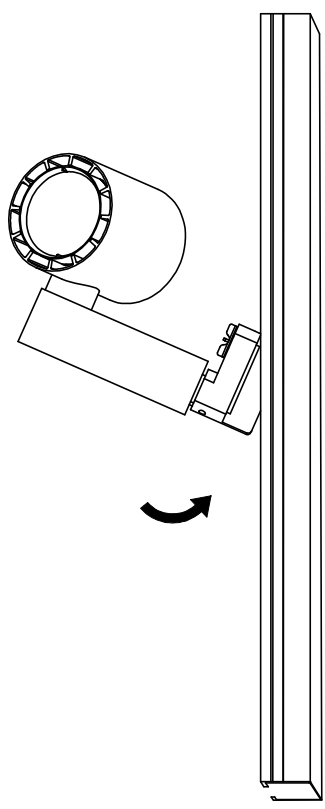
- PL – Wyłączyć zasilanie przed wymianą lampy;
- UK – Disconnect the unit before changing the lamp;
- F – Débrancher l'appareil avant de changer la lampe;
- D – Von den Auswechsellin der Lampe die Leuchte von der Netzspannung trennen.



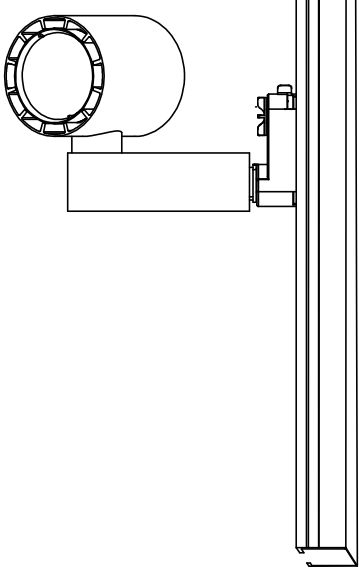
IMPERIAL sp. z o.o. s. k. o.  
ul. Kobiłzewska 85, 78-200 Białogard  
tel. +48 94 312 78 20, tel./fax. +48 94 312 78 69  
email: office@imperial.pl  
NIP: 672-000-62-93

**imperial®**

1



1



IMPERIAL sp. z o.o. s. k. o.  
ul. Kobiłzewska 85, 78-200 Białogard  
tel. +48 94 312 78 20, tel./fax. +48 94 312 78 69  
email: office@imperial.pl  
NIP: 672-000-62-93

**imperial®**