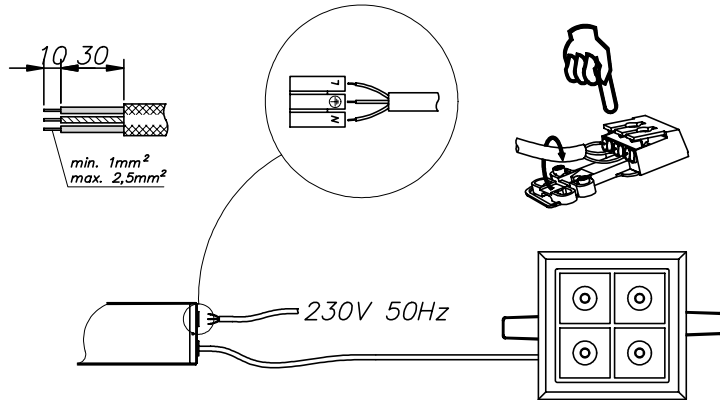
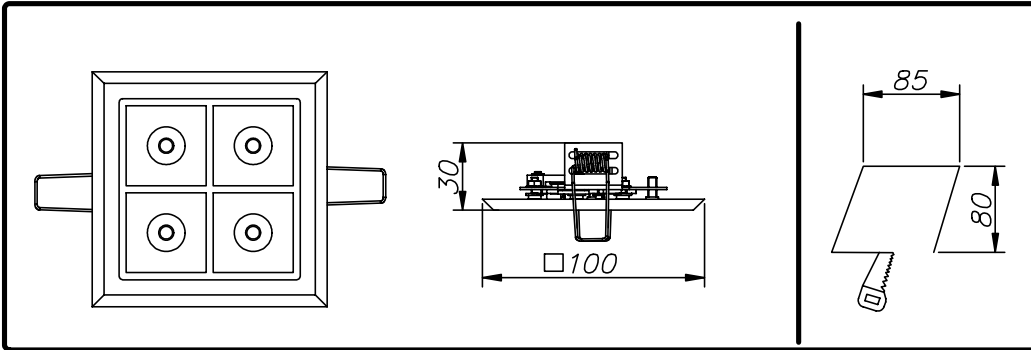
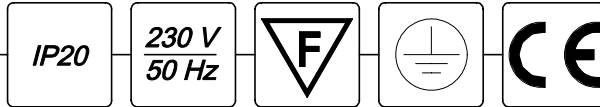


LUX LED SQ4

Instrukcja montażu

Installation instructions
Instructions de montage
Montageanleitung



PL - Wyłączyć zasilanie przed wymianą lampy.
UK - Disconnect the unit before changing the lamp.
F - Debrancher l'appareil avant de changer la lampe.
D - Von den Auswechseln der lampe die Leuchte von der Netzspannung trennen.

