

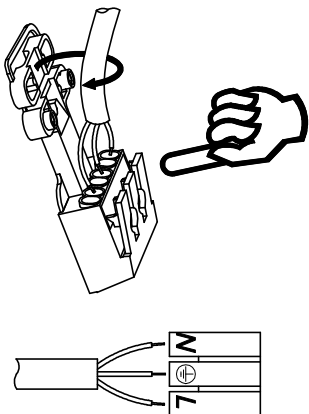
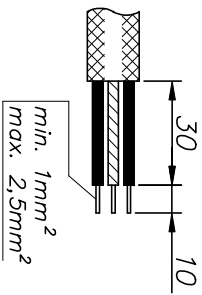
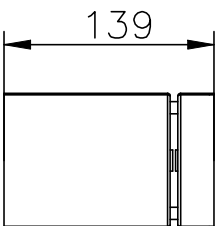
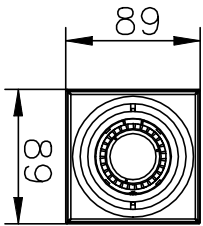
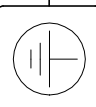
UNO SURF LED

Instrukcja montażu

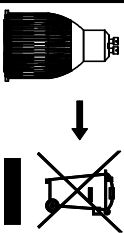
Instructions
Instructions de montage
Montageanleitung
ИНСТРУКЦИЯ МОНТАЖА

IP20

230V
50 Hz



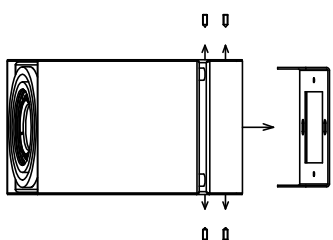
- PL – Wyłączyć zasilanie przed wymianą lampy;
- UK – Disconnect the unit before changing the lamp.
- F – Débrancher l'appareil avant de changer la lampe.
- D – Von den Auswechsellern der Lampe die Leuchte von der Netzspannung trennen.



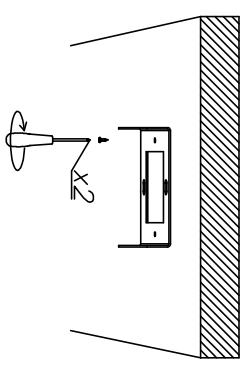
IMPERIAL sp. z o.o. s. k. a.
ul. Kobiłzewska 85, 78-200 Białogard
tel. +48 94 312 78 20, tel./fax. +48 94 312 78 69
email: office@imperial.pl
NIP: 672-000-62-93

imperial®

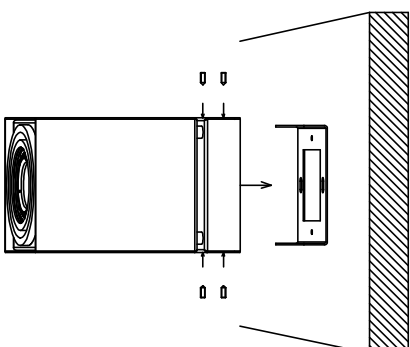
1



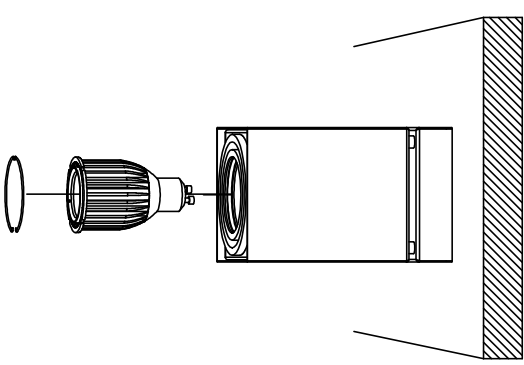
2



3



4



IMPERIAL sp. z o.o. s. k. a.
ul. Kobiłzewska 85, 78-200 Białogard
tel. +48 94 312 78 20, tel./fax. +48 94 312 78 69
email: office@imperial.pl
NIP: 672-000-62-93

imperial®